

Wolfgang

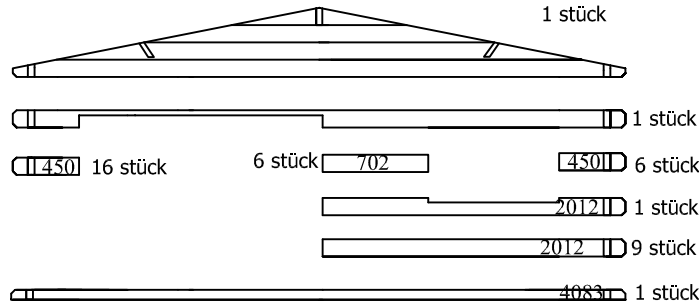
Nr.	Model	Profiel mm	Lengte mm	Stuks	
1			1462	1	
2			4083	1	
3			5300	1	
4			1462	15	
5			3000	16	
6			4500	9	
7			5300	15	
8			3190	16	
9			440\450	6\22	
10			470	16	
11			2012	10	
12			3190	6	
13			702	6	
14			4500	1	
15			4500	1	
16			4800	1	
17			4800	1	
18			4800	1	
19			4800	3	
20			4083	1	
21			1462	1	
22			5300	1	
23	Dakplanken Linker Dakhelft	Vers. 1	2190	45	
		Vers. 2	2190	45	
24	Dakplanken Rechter Dakhelft	Vers. 1	3510	45	
		Vers. 2	3510	45	
25	Gevelpanken	16x120	2220	2	
26	Gevelpanken	16x120	3540	2	
27	Afdekl ijst (gevel)	20x40	2220	2	
28	Afdekl ijst (gevel)	20x40	3540	2	
29	Afdekl ijst (zijkant dak)	20x40	4800	2	
30	Segmenten nok			2	
31	Dubbele deur 1590x1880 mm			1	
32	Raam 850x680 mm			2	
33	Ondersteuning luifel		1860	1	
34	Verstelbare paalhouder			1	
35			4083	1	

Package Nr.	Mnfct. Order Nr.
CONTROL 1	CONTROL 2
Signature:	Signature:
	DATE:

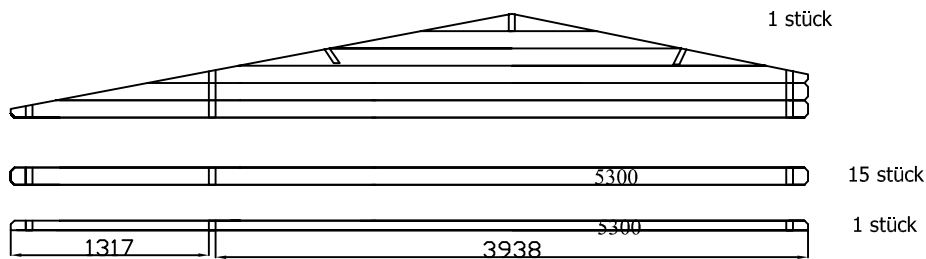
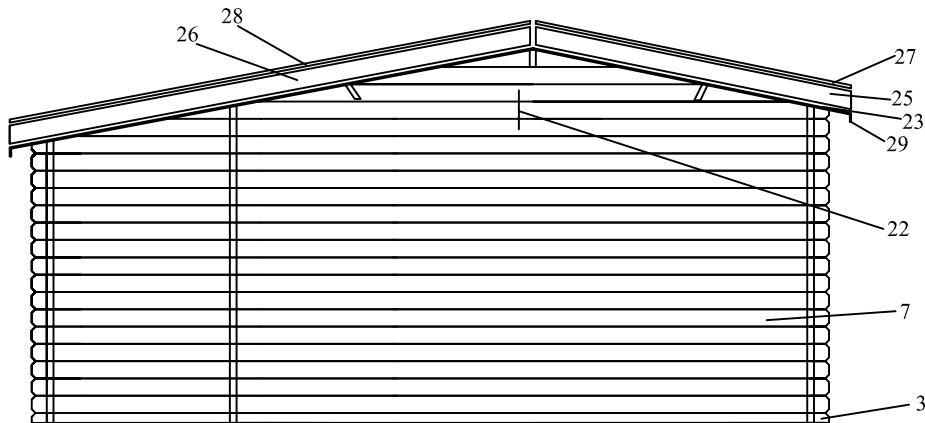
TYPE WOLFGANG

Wand B

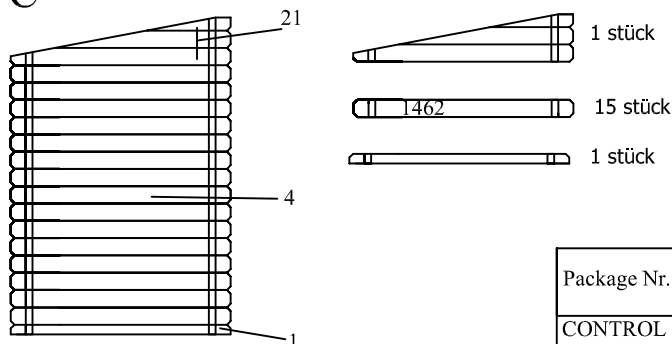
45 mm.



Wand A

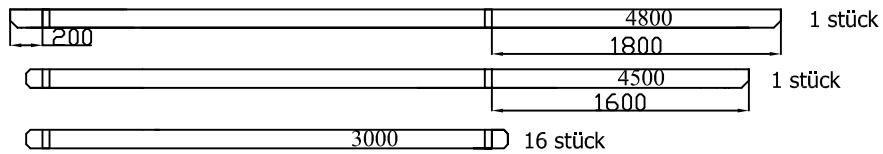
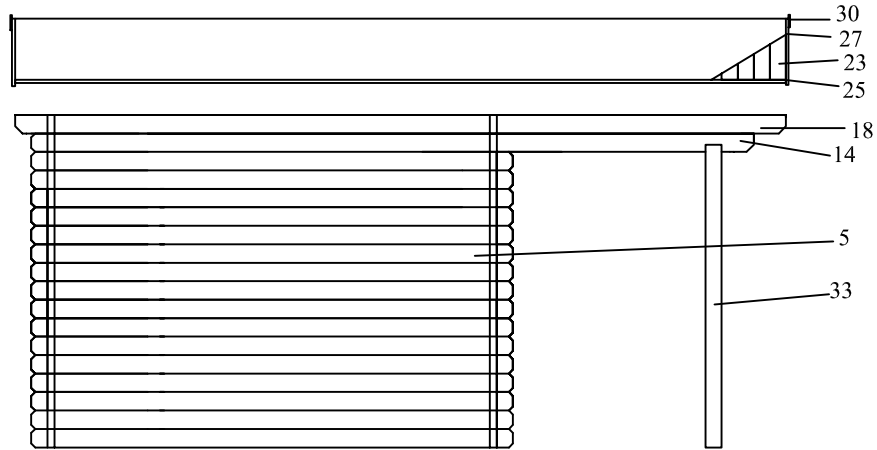


Wand C

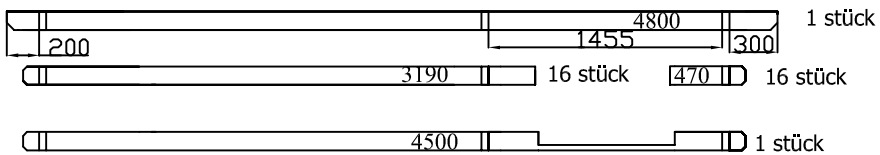


Package Nr.	Mnft. Order Nr.
CONTROL 1 Signature:	CONTROL 2 Signature:
	DATE:

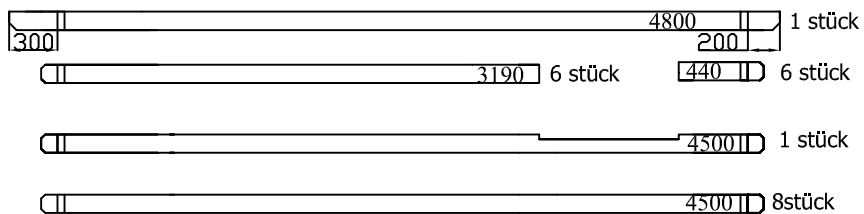
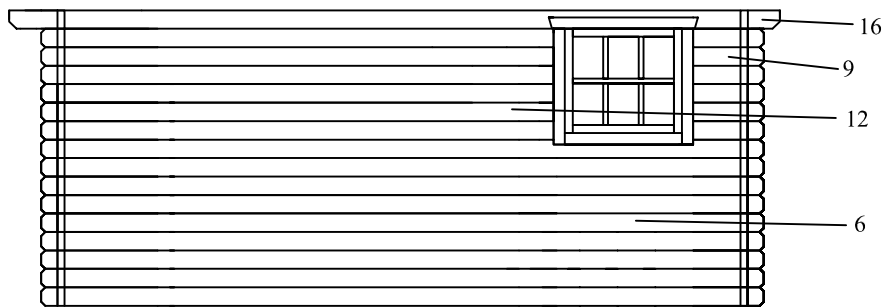
Wand F TYPE WOLFGANG



Wand E



Wand D



FLOOR PLAN

